

Lagertanke

Liggende tanke, type L (standard)

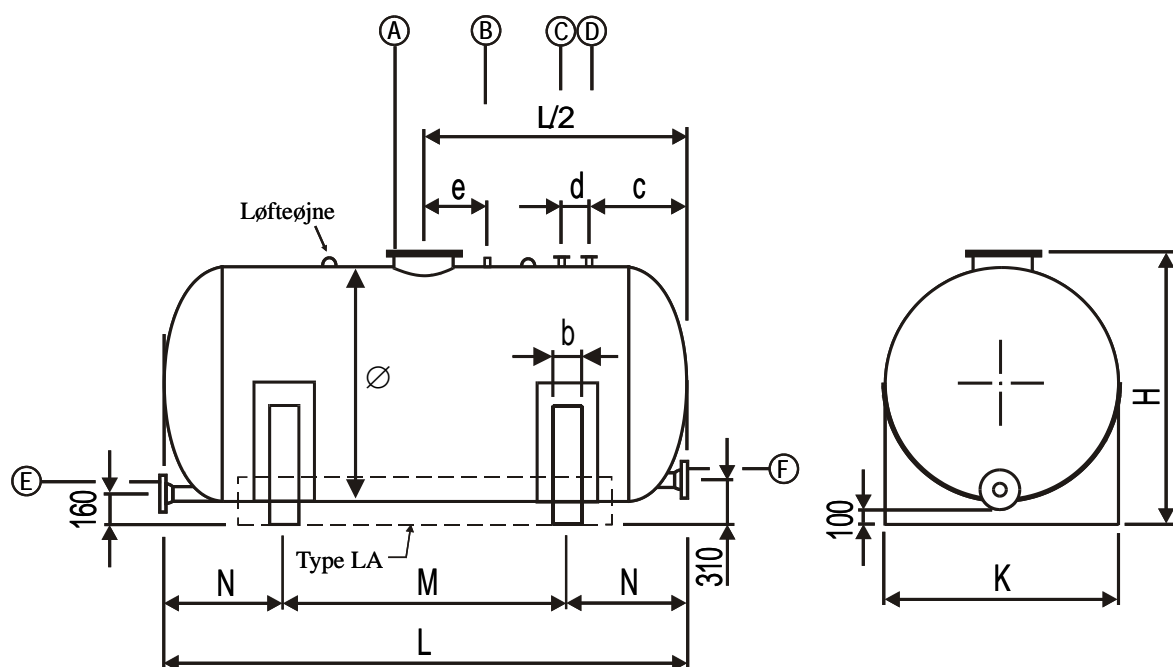
Til lagring af koncentreret opløsning af forskellige typer af fædningsmidler, f.eks. JKL, PAX eller ALS, er beholdere af plast det som holder allerbedst.

Vore tanke er fremstillet af glasfiberarmeret polyester med de nødvendige tilslutninger for sikker installation.

Lagertankene er afprøvede og godkendte af Statens Anlægsprovning i Sverige.

Det svenske certifikat kan tilstedes på forlangende.

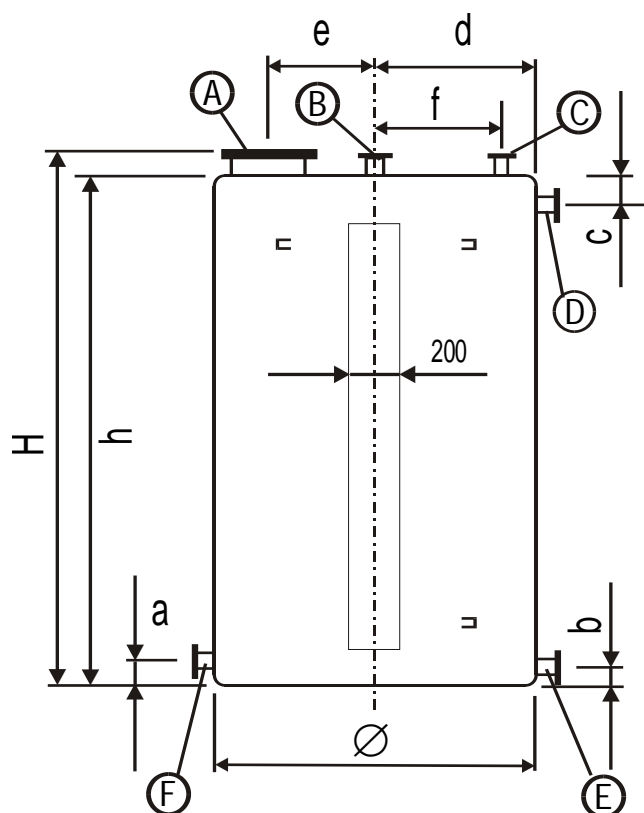
No.	DN	PN	Anm.
A	600	-	Mandehul
B	160	-	PVC-muffe
C	80	10	Løsflange
D	80	10	Løsflange
E	80	10	Løsflange
F	80	10	Løsflange



Volumen m ³	* Type	O mm	L mm	K mm	M mm	N mm	H mm	b mm	c mm	d mm	e mm	Max. vægt kg
10	JKL 10 L	2000	3700	1950	1900	900	2220	300	600	250	750	1000
15	JKL 15 L	2000	5000	1950	3000	1000	2220	300	700	300	600	1500
25	JKL 25 L	2800	4600	2730	2300	1150	3020	400	900	300	600	1600
28	JKL 28 L	2800	5200	2730	2700	1250	3020	400	900	300	600	2000
25	JKL 25 LA	2000	8650	1710	7650	500	2220	-	700	300	600	2000
28	JKL 28 LA	2000	9400	1710	8400	500	2220	-	700	300	600	2500

* Type LA er forsynet med en tværgående forstærkningsfod

Stående tanke, type SA, flad top



No.	DN	PN	Anm.
A	600	-	Mandehul
B	160	-	PVC-muffe
C	80	10	Løsflange
D	80	10	Løsflange
E	80	10	Løsflange
F	80	10	Løsflange

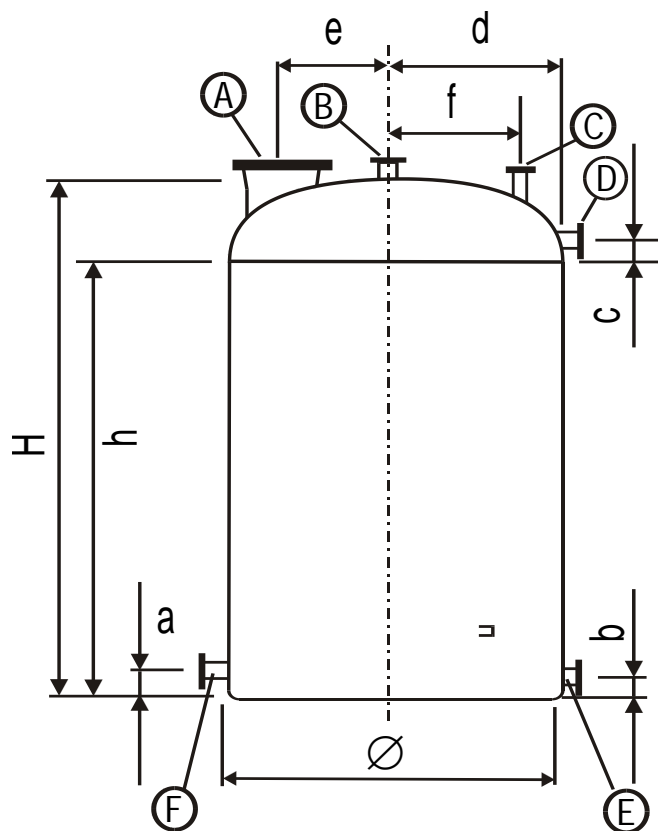
Volumen m ³	Type	Ø mm	H mm	h mm	a mm	b mm	c mm	d mm	e mm	f mm	Max. vægt kg
4	JKL 4 SA	1600	2150	2000	-	100	-	800	500	400	250
6	JKL 6 SA	2000	3400	2000	190	110	100	1000	600	800	350
10	JKL 10 SA	2000	3200	3100	190	110	100	1000	600	800	400
15	JKL 15 SA	2400	4900	3500	190	110	100	1200	800	1000	700
25	JKL 25 SA	2400	5850	5850	190	110	100	1200	800	1000	900

Fast installation

Tanken skal opstilles på et plant og stabilt underlag (f.eks. betonfundament) således at tankens sokler belastes ensartet og vridning af selve tanken undgås.

Stående tanke kan for at opnå god kontakt mellem underlag og bund placeres i blød asfalt eller på gummiplade.

Stående tanke, type S, buet top

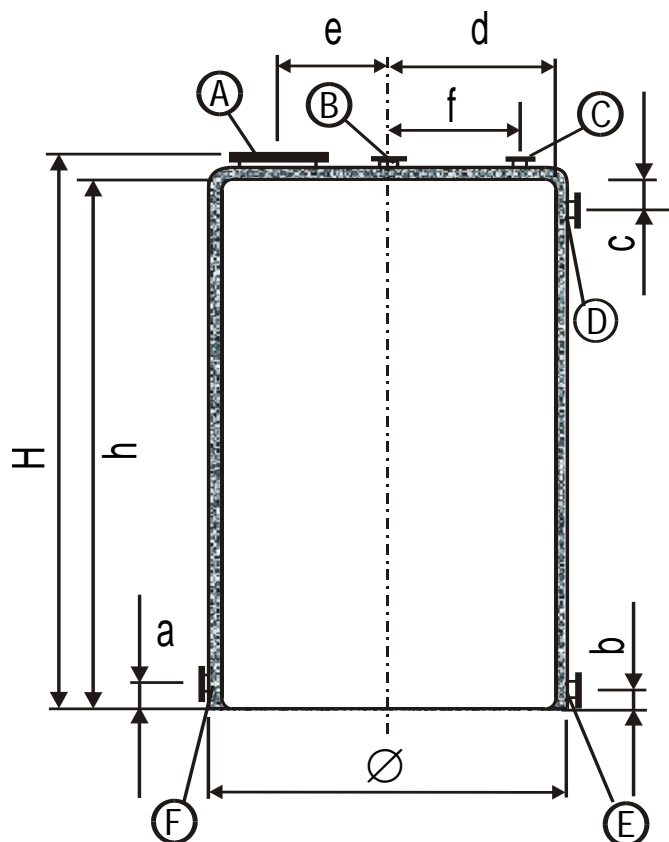


No.	DN	PN	Anm.
A	600	-	Mandehul
B	160	-	PVC-muffe
C	80	10	Løsflange
D	80	10	Løsflange
E	80	10	Løsflange
F	80	10	Løsflange

Volumen m ³	Type	Ø mm	H mm	h mm	a mm	b mm	c mm	d mm	e mm	f mm	Max. vægt kg
6	JKL 6 S	2000	2400	1900	190	110	100	1000	600	800	250
10	JKL 10 S	2000	3700	3200	190	110	100	1000	600	800	400
15	JKL 15 S	2000	5100	4600	190	110	185	1000	600	500	700

Stående tanke, type SA, flad top, isoleret

Isoleringen består af 40 mm. polyethanskum belagt med glasfiber.



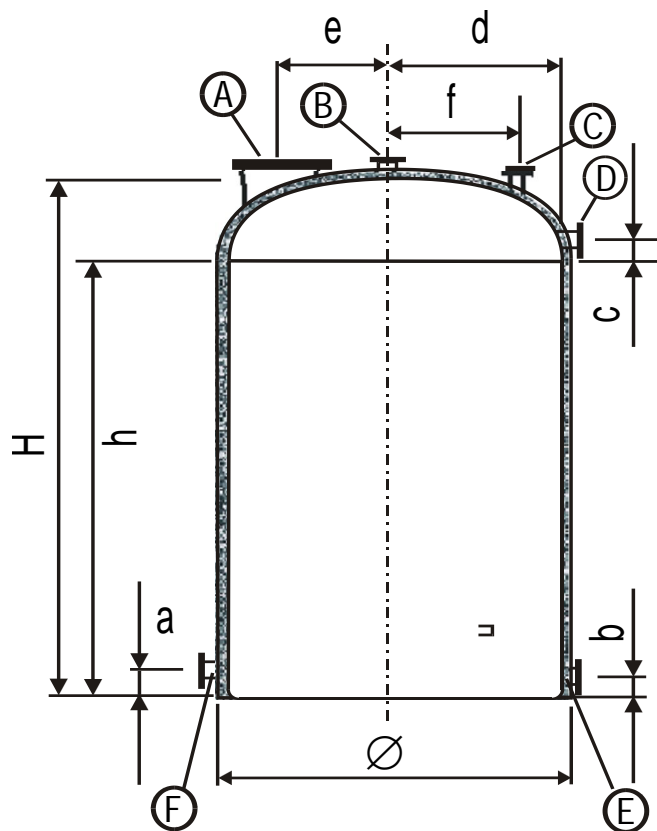
No.	DN	PN	Anm.
A	600	-	Mandehul
B	160	-	PVC-muffe
C	80	10	Løsflange
D	80	10	Løsflange
E	80	10	Løsflange
F	80	10	Løsflange

Volumen m ³	Type	Ø ¹⁾ mm	H mm	h mm	a mm	b mm	c mm	d mm	e mm	f mm	Max. vægt kg
4	JKL 4 SA	1680	2150	2000	-	100	-	800	500	400	250
6	JKL 6 SA	2080	3400	2000	190	110	100	1000	600	800	350
10	JKL 10 SA	2080	3200	3100	190	110	100	1000	600	800	400
15	JKL 15 SA	2480	4900	3500	190	110	100	1200	800	1000	700
25	JKL 25 SA	2480	5850	5850	190	110	100	1200	800	1000	900

¹⁾ Målene er incl. 40 mm isolering

Stående tanke, type S, buet top, isoleret

Isoleringen består af 40 mm. polyethanskum belagt med glasfiber.



No.	DN	PN	Anm.
A	600	-	Mandehul
B	160	-	PVC-muffe
C	80	10	Løsflange
D	80	10	Løsflange
E	80	10	Løsflange
F	80	10	Løsflange

Volumen m ³	Type	Ø ¹⁾ mm	H mm	h mm	a mm	b mm	c mm	d mm	e mm	f mm	Max. vægt kg
6	JKL 6 S	2080	2400	1900	190	110	100	1000	600	800	250
10	JKL 10 S	2080	3700	3200	190	110	100	1000	600	800	400
15	JKL 15 S	2080	5100	4600	190	110	185	1000	600	500	700

¹⁾ Målene er incl. 40 mm isolering