

Just add

**kemira**

**BORINO®**  
**- ДЛЯ МЕХАНИЧЕСКОЙ ОТБЕЛКИ**  
**ДИТИОНИТОМ**

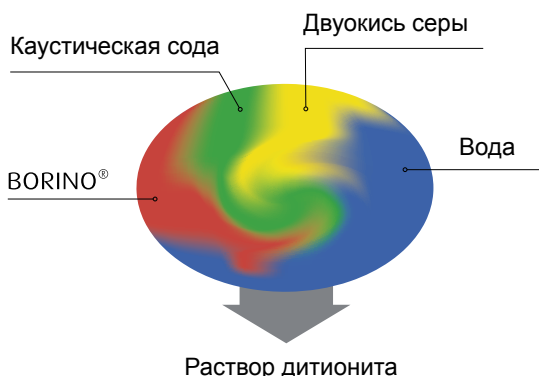




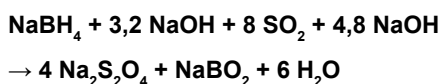
## BORINO – ДЛЯ ЭКОНОМИЧНОГО И ПРОСТОГО ПРОИЗВОДСТВА ДИТИОНИТА

BORINO® представляет собой водный раствор борогидрида натрия, выпускаемый на заводах Кемира BORINO® и содержит около 12 % борогидрида натрия и 40 % гидроксида натрия.

Так как на одну моль  $\text{NaBH}_4$  раствора приходится 3,2 моль  $\text{NaOH}$ , химическая формула BORINO® выглядит так  $\text{NaBH}_4 + 3,2 \text{NaOH}$ . При добавлении в раствор щелочи, двуокиси серы и воды производится применяемый в процессах отбеливания дитионит натрия.



Производство дитионита натрия выражается следующей формулой реакции:



Дитионит производится в автоматизированном и надежном реакторе. Реактор компактный, установлен на подставку, дополнительно потребуется установить емкости для BORINO®, щелочи и двуокиси серы.

Сокращение сроков хранения дитионита можно осуществить при помощи пульта управления, контролирующего производительность реактора, например от текущего расхода.

Соблюдение кратчайших сроков хранения предотвращает разложение дитионита в растворе, что дает максимальную эффективность отбели. Пульт управления может работать самостоятельно, а также может быть подключен к системе верхнего уровня для дистанционного управления, см. таблица 1.

Теоретически, согласно вышеуказанной формуле для получения одного килограмма 100 % дитионита требуются следующие химикаты:

Borino	0,453 кг
Щелочь	0,276 кг
Двуокись серы	0,735 кг

Экономичность метода зависит от условий и типа применяемого оборудования. На практике можно достичь эффективности 85 % – 95 %.

### ПРОСТОТА РАЗГРУЗКИ И СКЛАДИРОВАНИЯ

BORINO® поставляется в автоцистернах. Для хранения можно использовать емкости 30 – 50 м<sup>3</sup>, изготовленные из нержавеющей стали. Другие используемые химикаты также поставляют в жидком виде. Двуокись серы можно использовать в виде сжиженного газа или водного раствора.

Borino химически стабильный продукт и не разлагается при длительном хранении.

## ПРЕИМУЩЕСТВА ОТБЕЛИВАНИЯ ДИТИОНИТОМ

- Незначительные единовременные инвестиционные затраты
- Высокая эффективность
- Низкая нагрузка по ХПК в сточных водах
- Низкий расход химикатов

Механическая масса отбеливается дитионитом в башне. При отбеливании масса имеет концентрацию 4 %, температуру + 50-70°C, pH 5,5 – 6,0 и продолжительность отбеливания 40 – 60 минут. Результаты отбеливания при средней концентрации (10-12 %) многообещающие, также как и при отбеливании термомеханической массы.

При отбеливании дитионитом важно обеспечить его хорошее перемешивание с массой и концентрация кислорода должна находиться на возможно низком уровне.

Содержанием дитионита в количестве 0,1-1,2 % от общей массы можно достичь повышения белизны от 2 до 12 единиц. Перекисью водорода возможно достижение еще более высоких показателей по белизне, но по некоторым объектам дитионит остается второй ступенью отбелики.

В таблице No 2 изображена зависимость повышения белизны от дозировки дитионита.

## ШИРОКИЙ СПЕКТР ХИМИКАТОВ И ПРОФЕССИОНАЛЬНЫЙ ПОДХОД

BORINO® является ведущим производителем целлюлозно-бумажных химикатов концерна Kemira, который имеет команду высококвалифицированных специалистов.

Профессиональная помощь включает в себя учет фактических условий при проектировании дитионитного узла. Готовы помочь Вам в вопросах применения химикатов, необходимых для отбелики, в проектировании процессов отбелики, выполнении промышленных испытаний, оптимизации дозировки и комбинированном отбеливании.

Для получения максимального эффекта от дитионита готовы оценить и наладить процессы по обращению дитионитом.

## СВОЙСТВА BORINO

- Концентрации:

NaBH <sub>4</sub>	12 %
NaOH	ок. 40 %
H <sub>2</sub> O	ок. 48 %
- Вязкость: Зависимость вязкости Borino от температуры, см. таблица 3.
- Плотность: 1,4 кг/л
- Внешний вид: бесцветный или слегка матовая жидкость
- Точка застывания: + 10 °C

## ХИМИЧЕСКИЕ СВОЙСТВА

Крепкая щелочь и восстановитель. Из-за содержания щелочи едкий продукт. Щелочь вступает в реакцию с легкими металлами, в том числе с алюминием, цинком, оловом и марганцем, образуя при этом водород.

Борогидрид натрия разлагается при нагревании и при контакте с кислотами или порошками тяжелых металлов (никель, кобальт, медь и железо) образуя при разложении водород.

## ВОЗДЕЙСТВИЕ НА ЗДОРОВЬЕ И ПЕРВАЯ ПОМОЩЬ

CAS-№ 16940-66-2

NaBH<sub>4</sub> 100 %

LD<sub>50</sub>/брюшная полость/крыса = 18 мг/кг

LD<sub>LO</sub>/рот/крыса = 160 мг/кг

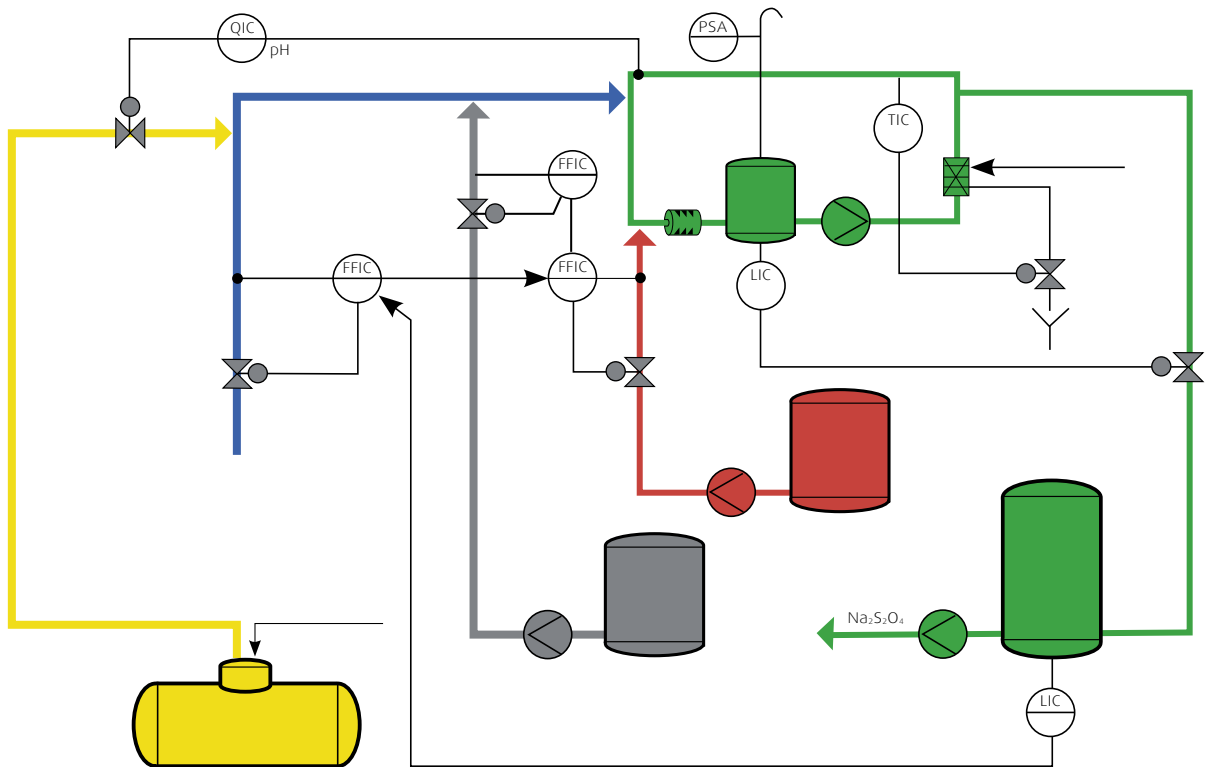
CAS-№ 1310-73-2

NaOH 10 %

LD<sub>50</sub>/рот/крыса = 140 - 340 мг/кг

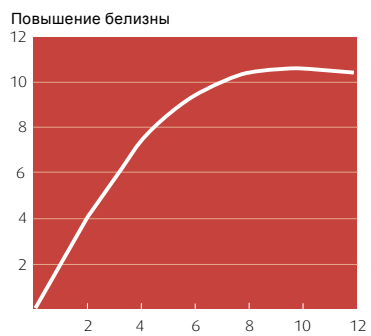
LD<sub>50</sub>/кожа/кролик = 1350 мг/кг

Borino особо едкий, опасен для глаз. При попадании немедленно смыть большим количеством воды. Снять испачканную одежду и обувь. При попадании в глаза немедленно смыть большим количеством воды. Обратиться к врачу. В случае проглатывания химиката, промыть рот большим количеством воды. Немедленно обратиться к врачу.

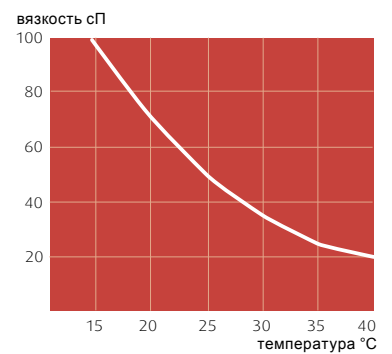


**Таблица 1.** Пульт управления может работать самостоятельно, а также может быть подключен к системе верхнего уровня для дистанционного управления

**Таблица 2.**  
Зависимость повышения белизны от дозировки дитионита



**Таблица 3.**  
Зависимость вязкости Borino от температуры.



## ОБРАЩЕНИЕ

При обращении с химикатом или оборудованием, имевшим контакт с продуктом, пользоваться во избежание негативного воздействия индивидуальными средствами защиты, такими как резиновые перчатки и защитные очки. Душ или иной источник воды должен находиться в непосредственной близости от мест обращения с продуктом.

## ХРАНЕНИЕ

Рекомендуемые строительные материалы емкостей: нержавеющая и кислотостойкая сталь, пластмассы (полипропилен, полиэфир и некоторые другие резиновые материалы).

При необходимо учитывать реактивность с кислотами, легкими металлами и порошками тяжелых металлов, которые всегда следует хранить отдельно, также как необходима удаленность от источников тепла, поскольку при нагреве образуется легко воспламеняющийся водород.

При длительном хранении продукта необходимо учитывать возможность образования водородного слоя под зеркалом раствора. Обращение с огнем вблизи складских емкостей запрещается, должна быть установлена система вентиляции с выводом в атмосферу.

Спускаться в пустую емкость запрещено до тщательного вентилирования. При необходимости выполнения сварочных работ емкость следует предварительно промыть и проветрить.

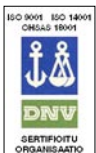
Продукт замерзает при снижении температуры до +10°C. Поэтому температура хранения должна быть выше указанной, желательно +20 – 30°C. При замерзании продукта необходимо нагреть его до полного таяния. Нагрев необходимо производить медленно и осторожно для предотвращения возможного разложения борогидрида и образования водорода. Обогреваемое помещение необходимо тщательно вентилировать во избежание образования избыточного давления. Применить пар для обогрева помещений не рекомендуется. Для обеспечения однородности продукта рекомендуется применение рециркуляционного насоса.

## ТРЕБОВАНИЯ И КЛАССИФИКАЦИЯ ПО ТРАНСПОРТИРОВКЕ

Класс транспортировки VAK/ADR:	8
Морская транспортировка IMDG:	8/II UN 3320
Воздушный транспорт ICAO/IATA:	8/II UN 3320
Класс упаковки:	II
UN No:	3320
Класс химиката:	Едкий C

BORINO® поставляется клиентам в автоцистернах по 30 т или в контейнерах по 20–25 т.

В инструкциях по технике безопасности Borino имеется более подробная информация по обращению, применению и хранению продукта.



**Kemira Oyj**

P.O. Box 330, FI-00101 Helsinki

Tel. +358 10 8611

Fax +358 10 862 1119

[www.kemira.com](http://www.kemira.com)